

SC&T

РУКОВОДСТВО ПО ЭКСПЛУАТАЦИИ

Пассивный 16-канальный приёмопередатчик
HDCVI/TVI/AHD

TPP016HD



Прежде чем приступать к эксплуатации изделия
внимательно прочтите настоящее руководство

www.smartcable.ru

Оглавление

1. Назначение.....	2
2. Комплектация	2
3. Особенности оборудования	3
4. Внешний вид.....	3
5. Разъемы и индикаторы.....	4
6. Схема подключения	5
7. Технические характеристики**	7
8. Гарантия	8

1. Назначение

TPP016HD представляет собой пассивный (не требует блока питания) 16-канальный приёмопередатчик сигналов HDCVI/TVI/AHD разрешением до 1080p по кабелю «витой пары» CAT5e/6 до 300м(HDCVI/AHD), до 200м(HD TVI).

Приемопередатчики TPP016HD могут работать, как друг с другом, так и с приемопередатчиками TTP111HD.

Комплект из 2-х приемопередатчиков TPP016HD (или TPP016HD +TTP111HD) с успехом может быть использован в случаях, когда необходимо подключить к системе видеонаблюдения до 16-ти удаленных HDCVI/TVI/AHD видеокамер, используя более простой в монтаже и более помехозащищенный кабель «витой пары».

2. Комплектация

1. Приемопередатчик TPP016HD – 1шт.
2. Инструкция по эксплуатации –1шт.
3. Упаковка – 1шт.

3. Особенности оборудования

- Поддержка передачи сигналов аналогового видео высокой четкости - HDCVI/TVI/AHD разрешением до 1080p;
- Максимальное расстояние передачи видеосигнала - 300м (HDCVI/AHD), 200м (HDTVI);
- Не требует источника питания;
- Рекомендованный кабель – UTP Cat 5e/6;
- Защита от коротких импульсов тока и статического электричества;
- Монтаж в 19" стойку;
- Удобство подключения (клеммные колодки или 4 x RJ-45).

4. Внешний вид



А)



Б)

Рис.1 Приёмопередатчик TRP016HD, А - вид спереди. Б –вид сзади

5. Разъемы и индикаторы



Рис. 2 Приёмопередатчик TPP016HD, разъемы

Таб.1 Назначение разъемов приемопередатчика TPP016HD

№ п/п	Обозначение	Назначение
1	RJ1	Разъем RJ-45 для подключения кабеля «витой пары» (камеры 1 - 4)
2	1 – 4 + -	Клеммная колодка для подключения кабеля «витой пары» от приемопередатчиков типа ТТР111HD (камеры 1 - 4)
3	1 2 3 4	Разъемы BNC для подключения источника сигнала/устройства отображения (каналы 1 - 4)
4	RJ2	Разъем RJ-45 для подключения кабеля «витой пары» (камеры 5 - 8)
5	5 – 8 + -	Клеммная колодка для подключения кабеля «витой пары» от приемопередатчиков типа ТТР111HD (камеры 5 - 8)
6	5 6 7 8	Разъемы BNC для подключения источника сигнала/устройства отображения (каналы 5 - 8)
7	RJ3	Разъем RJ-45 для подключения кабеля «витой пары» (камеры 9 - 12)
8	9 – 12 + -	Клеммная колодка для подключения кабеля «витой пары» от приемопередатчиков типа ТТР111HD (камеры 9 - 12)
9	9 10 11 12	Разъемы BNC для подключения источника сигнала/устройства

		отображения (каналы 9 - 12)
10	RJ4	Разъем RJ-45 для подключения кабеля «витой пары» (камеры 13 - 16)
11	13 – 16 + -	Клеммная колодка для подключения кабеля «витой пары» от приемопередатчиков типа TTP111HD (камеры 13 - 16)
12	13 14 15 16	Разъемы BNC для подключения источника сигнала/устройства отображения (каналы 13 - 16)

6. Схема подключения

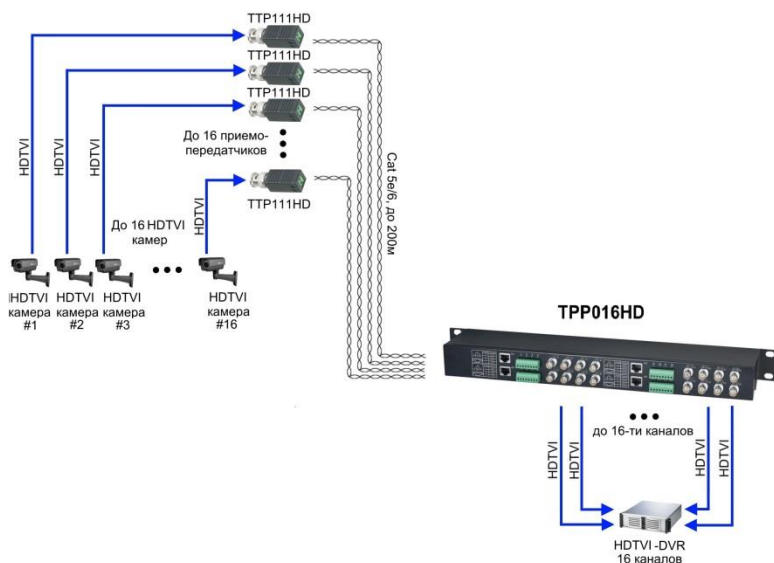


Рис.3 Схема подключения приемопередатчика TPP016HD к приемопередатчикам TTP111HD для работы с HDTV-видеокамерами

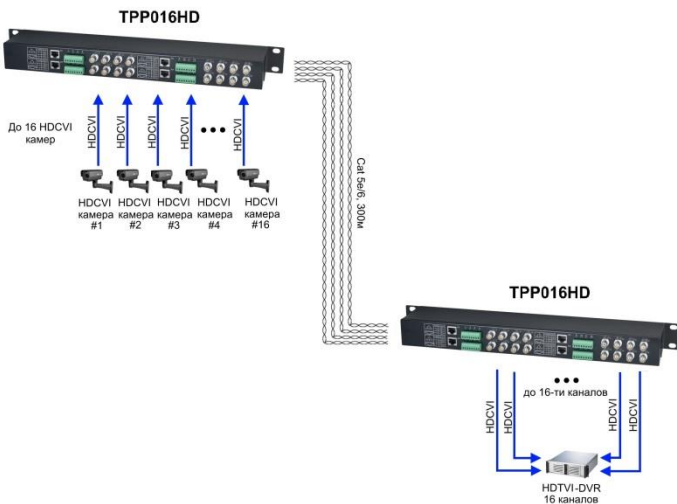


Рис. 4 Схема подключения 2-х приемопередатчиков TPP016HD для работы с HDCVI-видеокамерами

Распиновка разъема RJ-45*

Таб. 2 Распиновка RJ-45 # 1

Pin	Цвет жилы	Назначение
1	Бело-оранжевый	Видео 1 +
2	Оранжевый	Видео 1 -
3	Бело-зеленый	Видео 2 +
4	Синий	Видео 2 -
5	Бело-синий	Видео 3 +
6	Зеленый	Видео 3 -
7	Бело-коричневый	Видео 4 +
8	коричневый	Видео 4 -

Таб. 3 Распиновка RJ-45 # 2

Pin	Цвет жилы	Назначение
1	Бело-оранжевый	Видео 5 +
2	Оранжевый	Видео 5 -
3	Бело-зеленый	Видео 6 +
4	Синий	Видео 6 -
5	Бело-синий	Видео 7 +
6	Зеленый	Видео 7 -
7	Бело-коричневый	Видео 8 +
8	коричневый	Видео 8 -

Таб. 4 Распиновка RJ-45 # 3

Pin	Цвет жилы	Назначение
1	Бело-оранжевый	Видео 9 +
2	Оранжевый	Видео 9 -
3	Бело-зеленый	Видео 10 +
4	Синий	Видео 10 -
5	Бело-синий	Видео 11 +
6	Зеленый	Видео 11 -
7	Бело-коричневый	Видео 12 +
8	коричневый	Видео 12 -

Таб. 5 Распиновка RJ-45 # 4

Pin	Цвет жилы	Назначение
1	Бело-оранжевый	Видео 13 +
2	Оранжевый	Видео 13 -
3	Бело-зеленый	Видео 14 +
4	Синий	Видео 14 -
5	Бело-синий	Видео 15 +
6	Зеленый	Видео 15 -
7	Бело-коричневый	Видео 16 +
8	коричневый	Видео 16 -

* Соответствует прямой (стандартной) обжимке.

Внимание!

- ✓ **Используйте для подключения приемопередатчиков TRP016HD только рекомендованный кабель «витой пары» – UTP Cat 5e/6 – во избежание проблем с потерей видеосигнала и его качеством.**
- ✓ **При подключении TRP016HD кабелем витой пары соблюдайте полярность.**

7. Технические характеристики**

Модель	TRP016HD
Тип устройства	приемопередатчик
Количество каналов	16
Тип передаваемого видеосигнала	HDCVI/TVI/AHD
Расстояние передачи	300м(HDCVI/AHD), 200м(HD TVI)
Разрешение видеосигнала (макс.)	1080p
Полоса пропускания	50 Гц - 60 МГц
Разъемы	<u>Входы/выходы:</u> BNC x16 клеммная колодка 8-pin x4

	RJ-45 x4
Рекомендуемый кабель между устройствами	UTP Cat 5e/6
Параметры питания	Не требует источника питания
Защита от статического электричества	30кВ (воздух), 30 кВ (прямой контакт), IEC 61000-4-2
Защита от импульсов тока	40А(5/50нс), IEC 61000-4-4
Время срабатки защиты	< 1 нс
Рабочая температура	-40...+55°C
Относительная влажность	5...85 %(без конденсата)
Размеры (ШхГхВ),мм	483 x 103.5 x 44
Вес, г	1380

** Производитель имеет право изменять технические характеристики изделия и комплектацию без предварительного уведомления.

8. Гарантия

Гарантия на все оборудование SC&T – 84 месяца с даты продажи, за исключением аккумуляторных батарей, гарантийный срок - 12 месяцев.

В течение гарантийного срока выполняется бесплатный ремонт, включая запчасти, или замена изделий при невозможности их ремонта.

Подробная информация об условиях гарантийного обслуживания находится на сайте www.smartcable.ru